

# WINCH 70 - 75 CL

## PREMIUM



WINCH est une bouteille à la personnalité bien marquée : une silhouette « medium » (hauteur corps intermédiaire), une épaule très arrondie favorisée par un diamètre corps généreux, et une semelle de verre de 10 mm d'épaisseur définissent les contours. Puis, de manière à lever toute ambiguïté, et ancrer ce bel écrin dans des codes de reconnaissance du Whisky, ont été ajoutés : un bas-col avec un renflement marqué (le mollet), des bouchages extra-hauts (bagues Bouchon ou à vis).

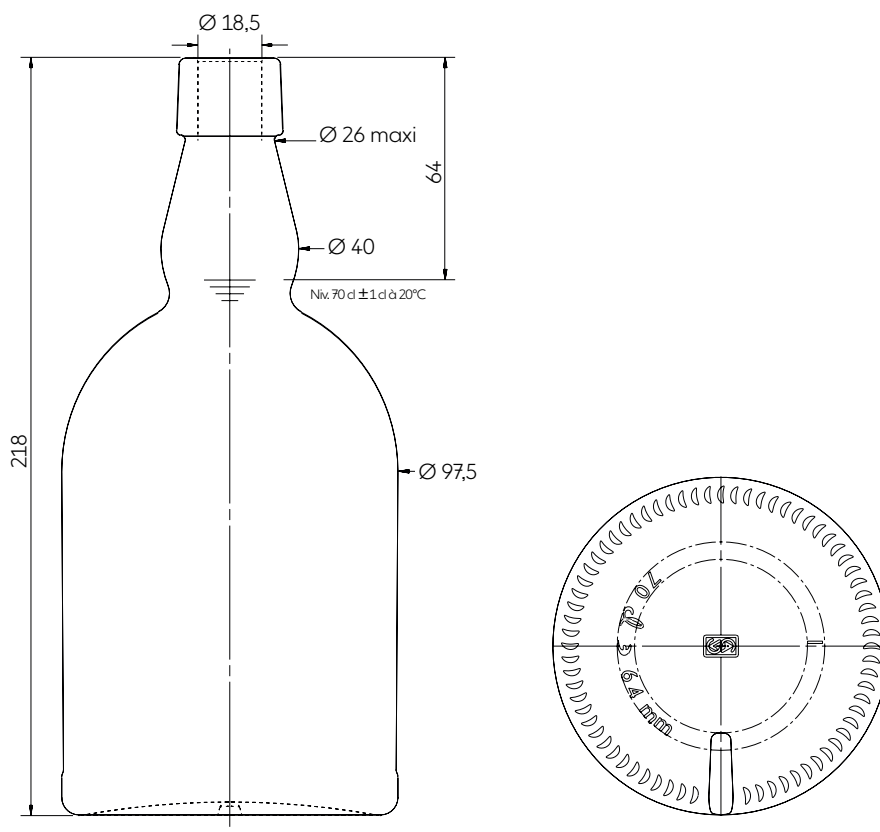
WINCH is a bottle with a distinct personality, featuring a medium silhouette (intermediate body height), a well-rounded shoulder accentuated by a generous body diameter, and a 10 mm thick glass base that outlines the contours. The following features were added on top to root this beautiful container in recognizable whiskey codes and make its inspiration crystal clear: a short neck with a pronounced swelling (bulb) and extra-high closures (cork or screw finish).

## CARACTÉRISTIQUES TECHNIQUES TECHNICAL FEATURES

Contenance Capacity	70 cl 23.67 oz	75 cl 25.36 oz
Référence Reference	T296	3819 *
Bague Finish	Plate SB 26	Plate SB 26
Poids Weight	730 g 25.75 oz	730 g 25.75 oz
Hauteur totale Overall height	218 mm 8.58 in	218 mm 8.58 in
Section maxi Maxi section	97,5 mm 3.84 in	100,2 mm 3.94 in
Section mini Mini section	96,5 mm 3.8 in	99,2 mm 3.91 in
Diamètre de débouchage Entrance bore diameter	18,5 mm 0.73 in	18,5 mm 0.73 in
Niveau de remplissage Fill height	64 mm 2.52 in	64 mm 2.52 in
Choix qualitatif Quality	Standard	Standard
Teinte Glass color	<ul style="list-style-type: none"> <li>○ Extra Blanc Extra White Flint</li> <li>● Jaune Foncé Dark Amber</li> </ul>	<ul style="list-style-type: none"> <li>○ Extra Blanc Extra White Flint</li> <li>● Antique Antique Green</li> </ul>

## EMBALLAGE PACKING

Nombre d'articles par couche Bottles per layer	120	127
Nombre de couches Number of layers	7	7
Nombre d'articles par palette Bottles per pallet	840	889
Poids total palette Pallet gross weight	650 kg	685 kg
Hauteur totale Overall height	1,77 m	1,77 m



70 cl  
Modèle déposé « Design Saverglass »  
Saverglass Registered Design

\* : Sur commande Made to order

Les éléments techniques figurant sur ce document n'ont pas de caractère contractuel, ils sont communiqués à titre indicatif.

The technical elements contained in this document are for guidance only, and do not form part of the product specification.

3, Place de la Gare - 60960 Feuquieres France — T +33 (0)3 44 46 45 45 | www.saverglass.com | juillet 2019