

BOURGEOISE ECO 75 CL

PREMIUM +



In the manner of a revisited classic, the BOURGEOISE ECO has all the features to showcase fine and authentic wines. It harmoniously combines tall stature, a Plate FA finish and a strikingly sleek outline, with an optimized glass weight of 665g.

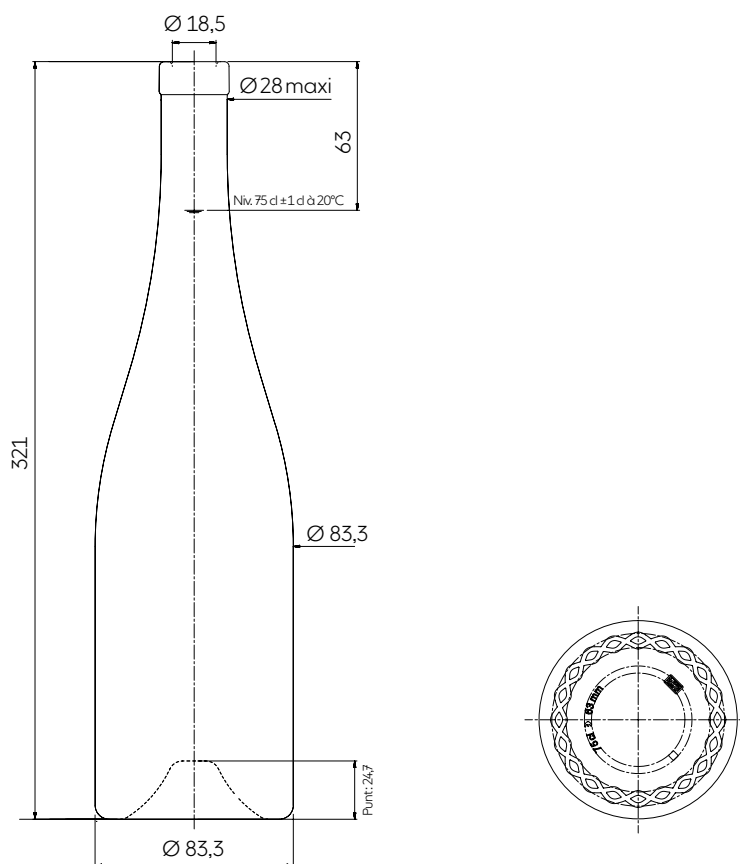
El modelo BOURGEOISE ECO, todo un clásico renovado, reúne todas las características para potenciar los vinos finos y auténticos. Combina de forma armoniosa su elevada altura, una boca tipo «Plate FA» y una línea inédita y esbelta, con un peso optimizado del vidrio de 665 g.

TECHNICAL FEATURES ESPECIFICACIONES TÉCNICAS

Capacity Capacidad	25.36 oz 75 cl	25.36 oz 75 cl
Reference Referencia	7435	7435
Finish Boca	Plate FA Vinolok	Plate Unique
Weight Peso	23.46 oz 665 g	23.63 oz 670 g
Overall height Altura total	12.64 in 321 mm	12.72 in 323 mm
Body diameter Diámetro cuerpo	3.28 in 83,3 mm	3.28 in 83,3 mm
Entrance bore diameter Diámetro de entrada	0.73 in 18,5 mm	0.69 in 17,5 mm
Fill height Nivel de llenado	2.48 in 63 mm	2.48 in 63 mm
Quality Criterio de calidad	Standard	Standard
Punt height Altura picadura	0.97 in 24,7 mm	0.97 in 24,7 mm
Glass color Color de vidrio	<input type="radio"/> Extra White Flint Extra Blanco <input checked="" type="radio"/> Antique Green Verde Antique	<input checked="" type="radio"/> Antique Green Verde Antique

PACKING EMBALAJE

Number of bottles per layer Número de botellas por capa	175
Number of layers Número de capas	6
Number of bottles per pallet Número de botellas por palet	1050
Pallet gross weight Peso total por palet	741 kg
Overall height Altura total	2,1 m



The technical elements contained in this document are for guidance only, and do not form part of the product specification.

Los elementos técnicos en este documento no tienen carácter contractual, sino meramente informativos.

3, Place de la Gare - 60960 Feuquieres France — T +33 (0)3 44 46 45 45 | www.saverglass.com | July 2024