

# MALMO 70 - 75 CL

## PREMIUM



A perfect compromise between design and reduced glass weight, the MALMO bottle's minimalist appearance allows each spirit to express itself. The punt nestled in the glass base adds a touch of light that enhances the new dimensions of this design: an elongated body and a refined diameter.

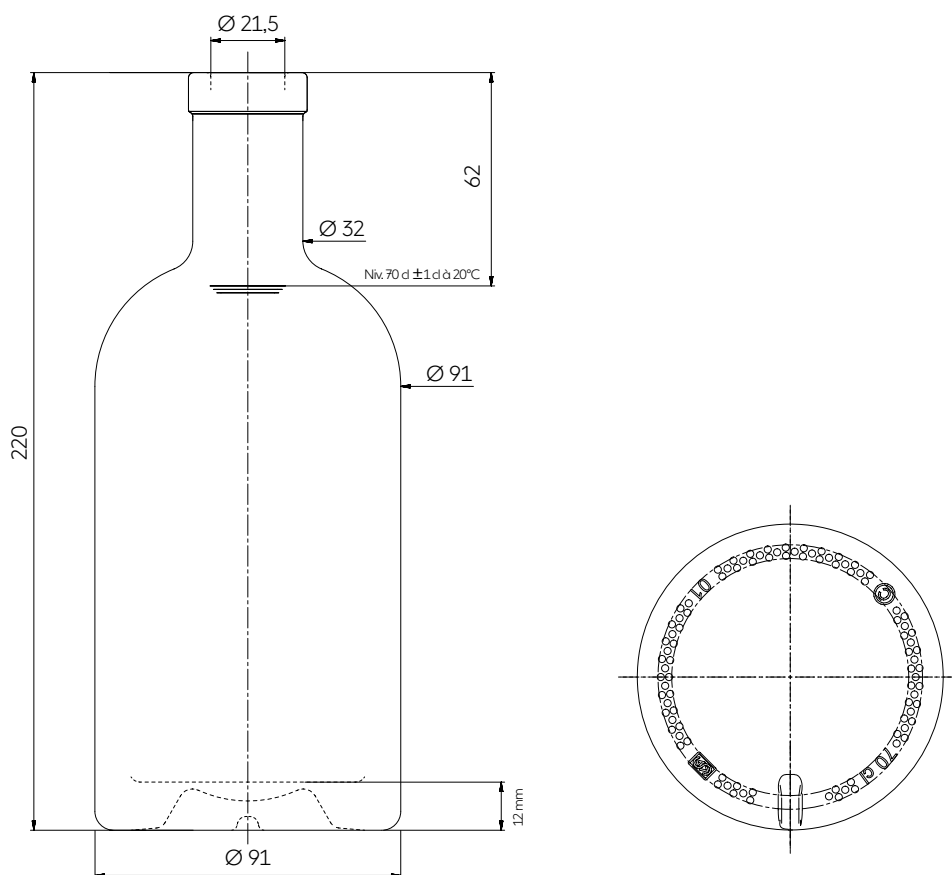
Compromiso perfecto entre diseño y peso reducido del vidrio, el aspecto minimalista de la botella MALMO da a cada bebida espirituosa la oportunidad de expresarse. El respunteado de la base de vidrio añade un toque de luz que realza las nuevas dimensiones de este diseño: un cuerpo alargado y un diámetro más fino.

## TECHNICAL FEATURES ESPECIFICACIONES TÉCNICAS

Capacity Capacidad	23.67 oz 70 cl	25.36 oz 75 cl
Reference Referencia	7454	7453
Finish Boca	Plate	Plate
Weight Peso	22.22 oz 630 g	22.22 oz 630 g
Overall height Altura total	8.66 in 220 mm	8.66 in 220 mm
Maxi section Diámetro máximo sección	3.5 in 89 mm	3.58 in 91 mm
Entrance bore diameter Diámetro de entrada	0.85 in 21,5 mm	0.85 in 21,5 mm
Fill height Nivel de llenado	2.44 in 62 mm	2.44 in 62 mm
Quality Criterio de calidad	Standard	Standard
Glass color Color de vidrio	○ Extra White Flint Extra Blanco	○ Extra White Flint Extra Blanco

## PACKING EMBALAJE

Number of bottles per layer Número de botellas por capa	169	150
Number of layers Número de capas	9	9
Number of bottles per pallet Número de botellas por palet	1521	1350
Pallet gross weight Peso total por palet	998 kg	890 kg
Overall height Altura total	2,16 m	2,16 m



MALMO - 23.67 oz 70 cl

The technical elements contained in this document are for guidance only, and do not form part of the product specification.

Los elementos técnicos en este documento no tienen carácter contractual, sino meramente informativos.

3, Place de la Gare - 60960 Feuquières France — T +33 (0)3 44 46 45 45 | www.saverglass.com | October 2024