

BOURGEOISE ECO 75 CL

PREMIUM +



À la manière d'un classique revisité, le modèle BOURGEOISE ECO possède tous les atouts pour valoriser des vins fins et authentiques. Il combine harmonieusement une haute stature, une bague plate FA et une ligne inédite et élancée, tout en affichant un poids de verre optimisé de 665g.

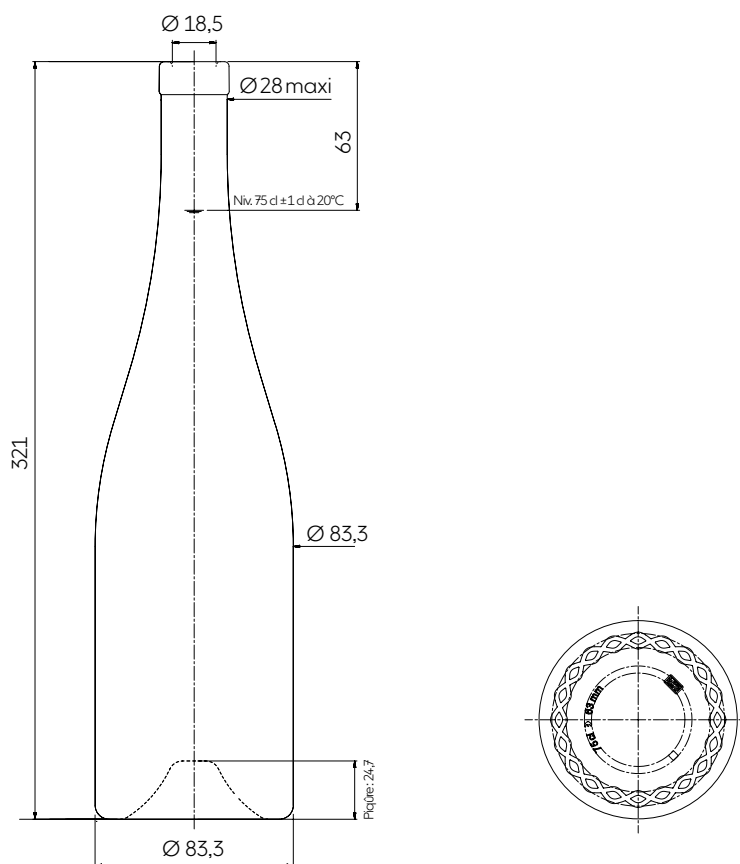
In the manner of a revisited classic, the BOURGEOISE ECO has all the features to showcase fine and authentic wines. It harmoniously combines tall stature, a Plate FA finish and a strikingly sleek outline, with an optimized glass weight of 665g.

CARACTÉRISTIQUES TECHNIQUES TECHNICAL FEATURES

Contenance Capacity	75 cl 25.36 oz	75 cl 25.36 oz
Référence Reference	7435	7435
Bague Finish	Plate FA Vinolok	Plate Unique
Poids Weight	656 g 23.14 oz	653 g 23.03 oz
Hauteur totale Overall height	321 mm 12.64 in	323 mm 12.72 in
Diamètre corps Body diameter	83,3 mm 3.28 in	83,3 mm 3.28 in
Diamètre de débouchage Entrance bore diameter	18,5 mm 0.73 in	17,5 mm 0.69 in
Niveau de remplissage Fill height	63 mm 2.48 in	63 mm 2.48 in
Choix qualitatif Quality	Standard	Standard
Profondeur piqûre Punt height	24,7 mm 0.97 in	24,7 mm 0.97 in
Teinte Glass color	○ Extra Blanc Extra White Flint ● Antique Antique Green	● Antique Antique Green

EMBALLAGE PACKING

Nombre d'articles par couche Bottles per layer	175
Nombre de couches Number of layers	6
Nombre d'articles par palette Bottles per pallet	1050
Poids total palette Pallet gross weight	741 kg
Hauteur totale Overall height	2,1 m



Les éléments techniques figurant sur ce document n'ont pas de caractère contractuel, ils sont communiqués à titre indicatif.

The technical elements contained in this document are for guidance only, and do not form part of the product specification.

3, Place de la Gare - 60960 Feuquières France — T +33 (0)3 44 46 45 45 | www.saverglass.com | Juillet 2024