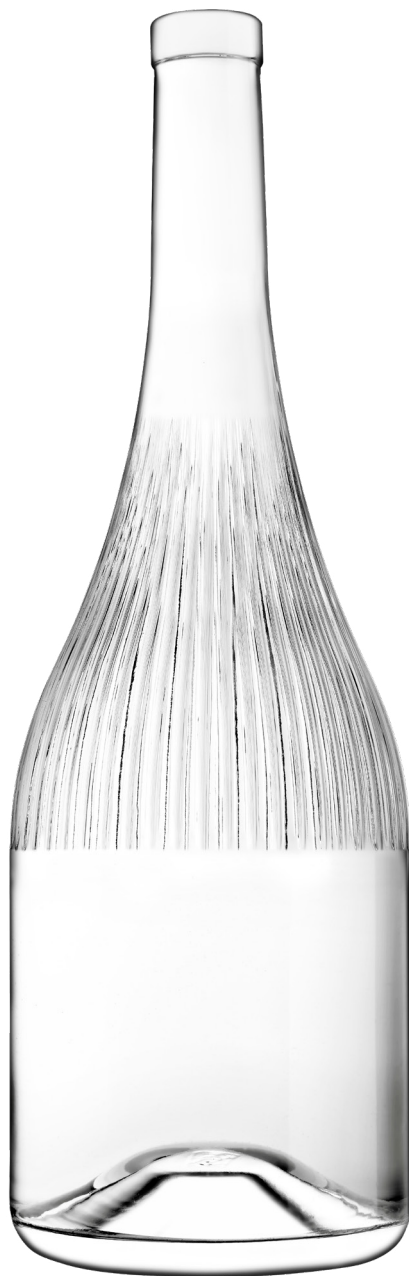


VIN GRAND CRU ZEBRA 150 CL

PREMIUM +



VIN GRAND CRU ZEBRA boldly redefines tradition with elegance and audacity. Now available in a 150 cl format, its unique design stands out with a sturdy body, a low shoulder, and a long, elegant neck. Subtle and refined vertical engravings run along the bottle, giving it a distinctive and captivating allure. This interplay of textures transforms a classic container into a true object of curiosity. The lower part of the bottle remains smooth, providing an ideal space for customizations.

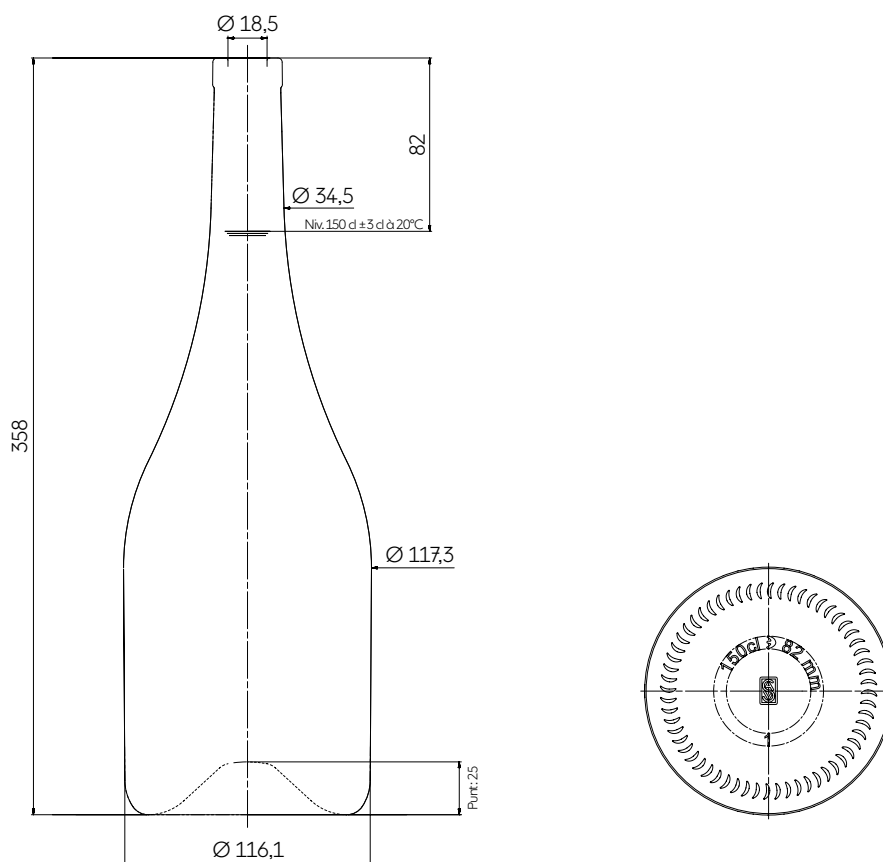
VIN GRAND CRU ZEBRA rompe con elegancia y audacia los códigos tradicionales. Ahora disponible en formato de 150 cl, su diseño único se distingue por un cuerpo robusto, un hombro bajo y un cuello largo y muy elegante. Delicadas y refinadas grabaciones verticales recorren la botella, otorgándole un carácter singular y cautivador. Este juego de texturas transforma un envase clásico en un verdadero objeto de curiosidad. La parte inferior de la botella permanece lisa, ofreciendo un espacio ideal para personalizaciones.

TECHNICAL FEATURES ESPECIFICACIONES TÉCNICAS

Capacity Capacidad	50.73 oz 150 cl
Reference Referencia	7522
Finish Boca	Plate SB31,5 Vinolok
Weight Peso	41.27 oz 1170 g
Overall height Altura total	14.09 in 358 mm
Shoulder diameter Diámetro hombro	4.62 in 117,3 mm
Base diameter Diámetro de la base	4.57 in 116,1 mm
Entrance bore diameter Diámetro de entrada	0.73 in 18,5 mm
Fill height Nivel de llenado	3.23 in 82 mm
Quality Criterio de calidad	Standard
Punt height Altura picadura	0.98 in 25 mm
Glass color Color de vidrio	○ Extra White Flint Extra Blanco

PACKING EMBALAJE

Number of bottles per layer Número de botellas por capa	80
Number of layers Número de capas	5
Number of bottles per pallet Número de botellas por palet	400
Pallet gross weight Peso total por palet	504 kg
Overall height Altura total	1,97 m



The technical elements contained in this document are for guidance only, and do not form part of the product specification.

Los elementos técnicos en este documento no tienen carácter contractual, sino meramente informativos.

3, Place de la Gare - 60960 Feuquieres France — T +33 (0)3 44 46 45 45 | www.saverglass.com | February 2025