

COGNAÇAISE ECO 70 - 75 CL

STANDARD PREMIUM ₃



COGNAÇAISE, the range imbued with an innate sense of sobriety and tradition, is renewed and becomes COGNAISE ECO: a thinner version (now 72.7 mm in diameter) with 15 mm stitching. It retains its standard height of 299 millimeters to remain as generic, ergonomic and functional as ever, and has the great advantage of being lighter and more optimal: 469 grams!

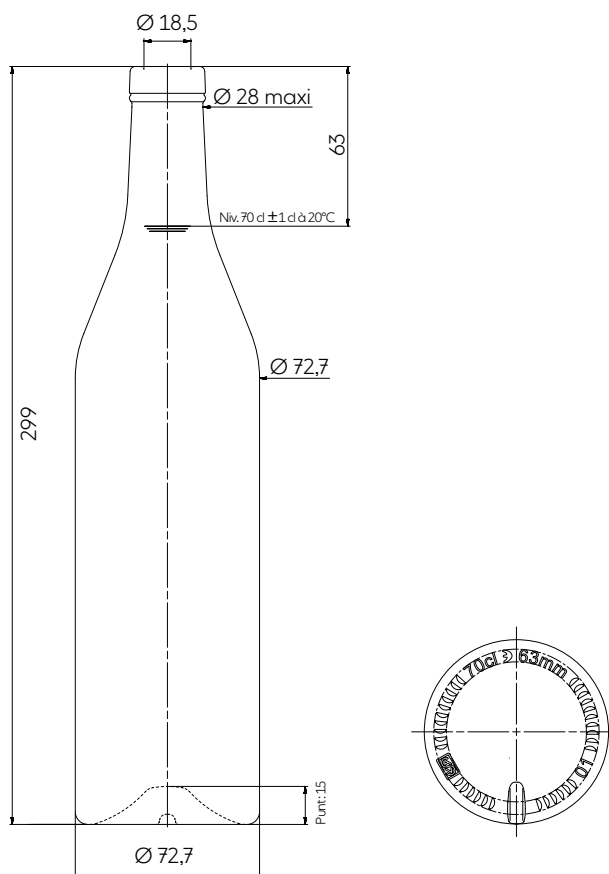
COGNAÇAISE, la gama impregnada de un innato sentido de la sobriedad y la tradición, se ha renovado para convertirse en COGNAISE ECO: una versión más delgada (ahora de 72,7 mm de diámetro) con un pespunte de 15 mm. Conserva su altura estándar de 299 mm para seguir siendo tan genérico, ergonómico y funcional como siempre, y tiene la gran ventaja de ser más ligero y óptimo: ¡469 gramos!

TECHNICAL FEATURES ESPECIFICACIONES TÉCNICAS

Capacity Capacidad	23.67 oz 70 cl	25.36 oz 75 cl
Reference Referencia	7416	7528
Finish Boca	Plate Bouchon à tête 29	Plate Bouchon à tête 29
Weight Peso	16.54 oz 469 g	16.58 oz 470 g
Overall height Altura total	11.77 in 299 mm	11.77 in 299 mm
Maxi section Diámetro máximo sección	2.86 in 72,7 mm	2.95 in 74,9 mm
Entrance bore diameter Diámetro de entrada	0.73 in 18,5 mm	0.73 in 18,5 mm
Fill height Nivel de llenado	2.48 in 63 mm	2.48 in 63 mm
Quality Criterio de calidad	Standard	Standard
Punt height Altura picadura	0.59 in 15 mm	0.59 in 15 mm
Glass color Color de vidrio	○ Extra White Flint Extra Blanco	○ Extra White Flint Extra Blanco

PACKING EMBALAJE

Number of bottles per layer Número de botellas por capa	240	233
Number of layers Número de capas	6	6
Number of bottles per pallet Número de botellas por palet	1440	1398
Pallet gross weight Peso total por palet	709 kg	690 kg
Overall height Altura total	1,97 m	1,97 m



The technical elements contained in this document are for guidance only, and do not form part of the product specification.

Los elementos técnicos en este documento no tienen carácter contractual, sino meramente informativos.

3, Place de la Gare - 60960 Feuquières France — T +33 (0)3 44 46 45 45 | www.saverglass.com | January 2025