

# BOTANIC 50 - 75 CL

## PREMIUM



Le flacon BOTANIC est conçu pour célébrer la naturalité, le terroir et la générosité de l'huile d'olive premium. Son élégante silhouette est due à sa forme basse et cylindrique, ainsi qu'à son épaulement au tracé de coupole de cathédrale florentine – un véritable hommage à ses racines méditerranéennes. Sa piqûre en forme de cône aux bords adoucis vient sublimer les reflets dorés et lumineux de cet or vert. Enfin, son col conique, surmonté d'une bague carnette vive à l'ancienne, lui donne un aspect rétro et authentique tant apprécié. Disponible en formats 50 cl et 75 cl, il s'impose comme un écrin digne des plus grands crus oléicoles.

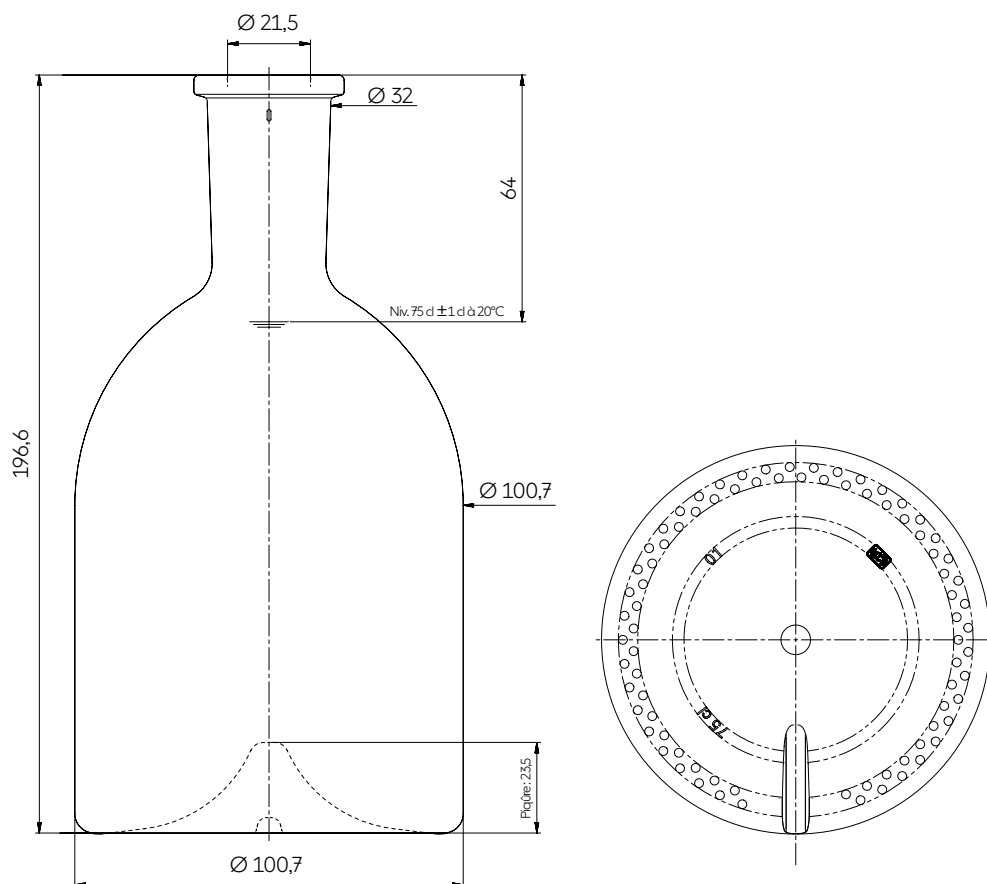
The BOTANIC bottle is designed to celebrate the naturalness, the terroir, and the generosity of premium olive oil. Its elegant silhouette stems from its low, cylindrical shape, as well as a shoulder tracing the curves of a Florentine cathedral dome—a true tribute to its Mediterranean roots. Its cone-shaped punt with softened edges enhances the bright, golden reflections of this green gold. Finally, its conical neck, topped with a vintage-style carnette finish, gives it a highly appreciated retro and authentic look. Available in 50 cl and 75 cl formats, it stands as a vessel worthy of the finest olive oil crus.

## CARACTÉRISTIQUES TECHNIQUES TECHNICAL FEATURES

Contenance Capacity	50 cl 16.91 oz	75 cl 25.36 oz
Référence Reference	6847	5593
Bague Finish	Carnette SB28	Carnette SB32
Poids Weight	418 g 14.74 oz	548 g 19.33 oz
Hauteur totale Overall height	178,1 mm 7.01 in	196,6 mm 7.74 in
Diamètre epaule Shoulder diameter	88,4 mm 3.48 in	100,7 mm 3.96 in
Diamètre pied Base diameter	88,4 mm 3.48 in	100,7 mm 3.96 in
Diamètre débouchage Entrance bore diameter	18,5 mm 0.73 in	21,5 mm 0.85 in
Niveau de remplissage Fill height	60 mm 2.36 in	64 mm 2.52 in
Choix qualitatif Quality	Standard +	Standard +
Hauteur piqûre Punt height	21 mm 0.83 in	23,5 mm 0.93 in
Teinte Glass color	● Antique Antique Green	● Antique Antique Green

## EMBALLAGE PACKING

Nombre d'articles par couche Bottles per layer	143	99
Nombre de couches Number of layers	11	9
Nombre d'articles par palette Bottles per pallet	1573	891
Poids total palette Pallet gross weight	704 kg	533 kg
Hauteur totale Overall height	2,13 m	1,94 m



Les éléments techniques figurant sur ce document n'ont pas de caractère contractuel, ils sont communiqués à titre indicatif.

The technical elements contained in this document are for guidance only, and do not form part of the product specification.

3, Place de la Gare - 60960 Feuquières France — T +33 (0)3 44 46 45 45 | www.saverglass.com | Mars 2026