

BARLEY WAVE 70 CL

PREMIUM



While the upper part of BARLEY WAVE remains smooth, in particular to allow customization with a decoration or label, the lower part of the bottle invites you to daydream! It is adorned with an engraving that evokes the waves and thus the element of water, so important in the creation of an exceptional spirit.

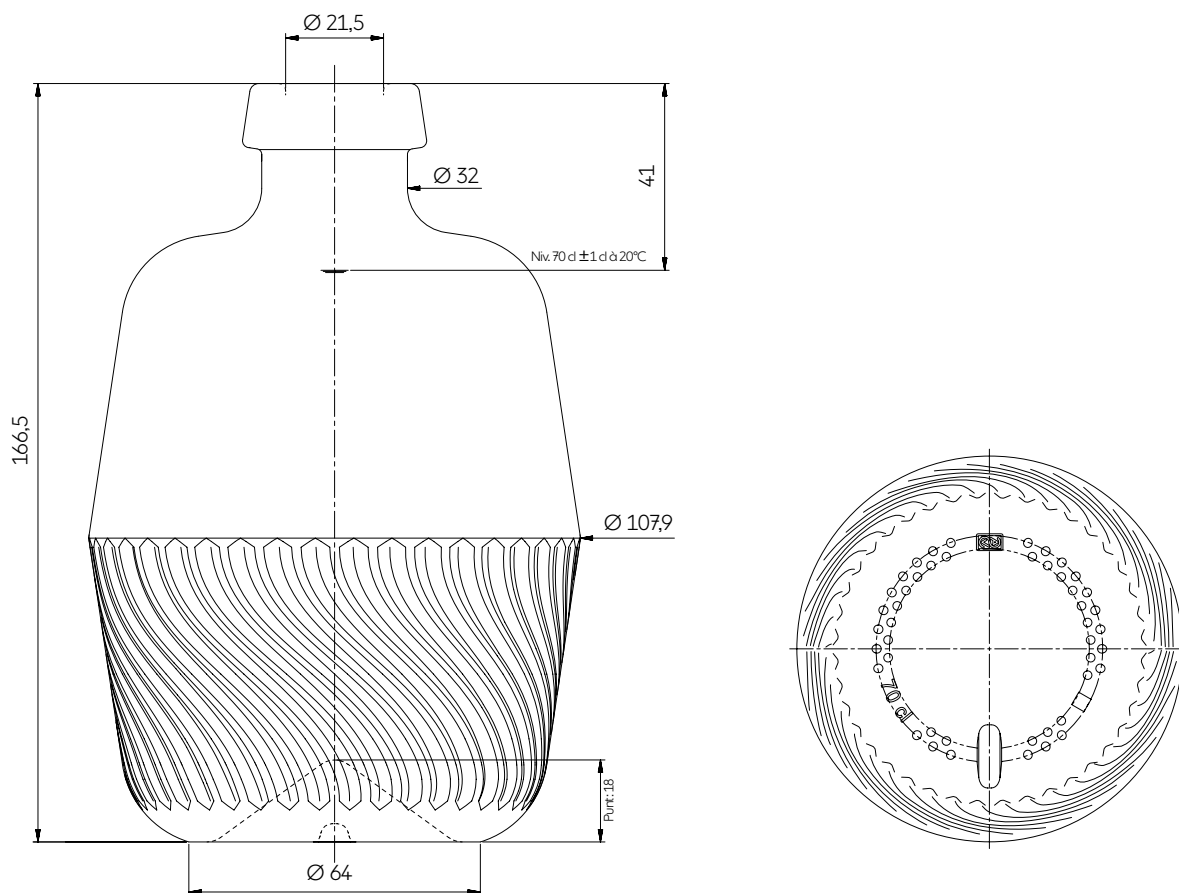
Mientras que la parte superior de BARLEY WAVE sigue siendo lisa, en particular para permitir su personalización con una decoración o una etiqueta, la parte inferior de la botella es una invitación a soñar. Está adornada con un grabado que evoca las olas y, por tanto, el elemento agua, tan importante en la creación de un espirituoso excepcional.

TECHNICAL FEATURES ESPECIFICACIONES TÉCNICAS

| | |
|--|-------------------------------------|
| Capacity Capacidad | 23.67 oz 70 cl |
| Reference Referencia | 7415 |
| Finish Boca | Carnette |
| Weight Peso | 21.87 oz 620 g |
| Overall height Altura total | 6.56 in 166,5 mm |
| Maxi section Diámetro máximo sección | 4.25 in 107,9 mm |
| Entrance bore diameter Diámetro de entrada | 0.85 in 21,5 mm |
| Fill height Nivel de llenado | 1.61 in 41 mm |
| Quality Criterio de calidad | Standard + |
| Punt height Altura picadura | 0.71 in 18 mm |
| Glass color Color de vidrio | ○ Extra White Flint Extra Blanco |

PACKING EMBALAJE

| | |
|---|--------|
| Number of bottles per layer Número de botellas por capa | 99 |
| Number of layers Número de capas | 11 |
| Number of bottles per pallet Número de botellas por palet | 1089 |
| Pallet gross weight Peso total por palet | 717 kg |
| Overall height Altura total | 2,02 m |



The technical elements contained in this document are for guidance only, and do not form part of the product specification.

Los elementos técnicos en este documento no tienen carácter contractual, sino meramente informativos.

3, Place de la Gare - 60960 Feuquières France — T +33 (0)3 44 46 45 45 | www.saverglass.com | December 2024